

Ev50

SENSORE DI TEMPERATURA



DIGIDOM

### Importante

La sicurezza dell'apparecchio è garantita solo attenendosi alle istruzioni qui riportate. Pertanto è necessario leggerle e conservarle. I prodotti della gamma EVOLUS devono essere installati conformemente a quanto previsto dalla norma CEI 64-8 per gli apparecchi per uso domestico e similare, in ambienti non polverosi ed ove non sia necessaria una protezione speciale contro la penetrazione di acqua. L'organizzazione di vendita DIGIDOM è a disposizione per chiarimenti e informazioni tecniche. Controllare la tensione di alimentazione del bus e verificare il corretto collegamento onde evitare gravi danni al dispositivo. Non tagliare i fili del bus mentre alimentato o si danneggia irrimediabilmente il dispositivo e l'alimentatore.

Si consiglia di usare l'alimentatore EV4b e l'interfaccia Ev55

### Descrizione

L'EV50 è un rilevatore di temperatura in grado di mettere a disposizione sul bus le informazioni acquisite a disposizioni delle altre centraline per la gestione degli eventi programmati in base alla temperatura. È possibile collegare più EV50 sullo stesso bus assegnandovi eventi diversi per temperature e zone di sorveglianza.

Questo dispositivo trasmette, con cadenza prefissata di 40 sec., la temperatura letta, tale ripetitività può essere variata da 1 a 255 secondi a seconda delle esigenze.

La programmazione dell-EV50 permette tre scale di lettura per adattarsi alle varie esigenze secondo le seguenti tolleranze:

### Funzionamento

#### Ambientale

Configurazione di default, range da -10°C a +50° con precisione di 0,25°.

#### Industriale

range compreso tra -20° e +100° con precisione di 0,5°C.

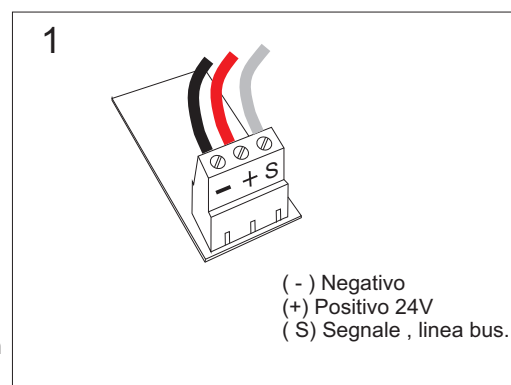
È adatta a controlli di serre, impianti di monitoraggio esterni, ecc. .

### Esteso

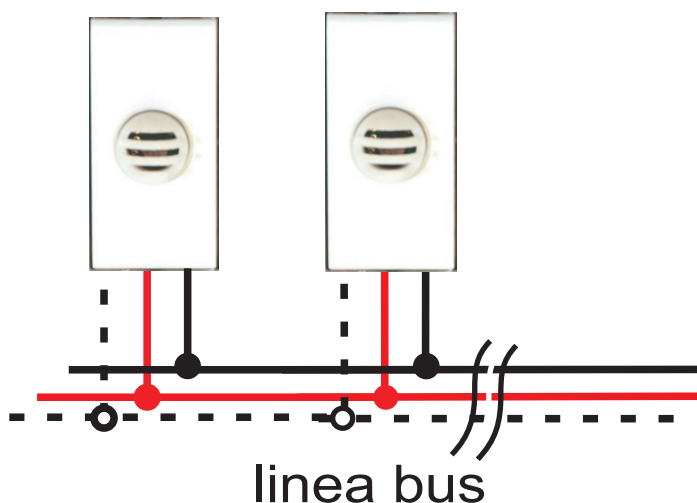
Range compreso tra -40°C a +125°C, con precisione di 1°.

Le tre scale sono impostabili durante la programmazione dell'impianto; il SW E-bus provvederà in automatico ai corretti settaggi secondo le necessità dello stesso.

### Collegamento



### SCHEMATIC DIAGRAM



### Specifiche Tecniche

Alimentazione bus	24 v dc
Consumo	1.5 mA
Temperatura esercizio	-40°C +90°C
Tolleranza e precisione	±1°C / 0.25°C (v. testo)
Peso	15 g
Dimensioni L*W*H	30x16x25 mm
Contenitore	Supporto Nylon
Grado protezione	Ip 00
Conforme alle norme	2006/95/CE 2004/108/CE
e in particolare alle norme:	EN 50491-3:2011 EN 50491-5-1:2010 EN 50491-5-2:2010 EN 60730-2-9

HPA 780  
TEMP SENSOR



**Important**

The safety is only guaranteed following the instructions below.

These should be read and kept.

The products range should be EVOLUS installed in accordance with the provisions of IEC 64-8 for appliances household and similar in dusty environments and where no protection is required. Special anti-water penetration.

The sales organization is DIGIDOM available for clarification e informazioni techniques.

Check the supply voltage of the bus and verify the correct connection to avoid serious damage to the device.

Do not cut the wires of the bus when powered on or you damages the device and The power supply.

It is recommended to use the AC EV4b and the interface Ev55

**Description**

The Ev50 is a temperature detector able to make available on the bus the Information collected provisions of other units for event management programmed according to the temperature. You can connect more EV50 on the same bus by assigning events different temperatures and surveillance zones. This device transmits, every 40 s fixed., The temperature reading, such repetitiveness can be varied from 1 to 255 seconds depending on the needs.

The programming dell-EV50 allows three scales of reading to suit the various requirements according to the following tolerances:

**Operatin metod**

**Ambientale**

Default configuration, range from -10 ° C to +50 ° with accuracy of 0.25 °.

Information is available as [ingresso 1.](#)

**Industriale**

range between -20 ° and +100 ° with accuracy of 0.5 ° C.

It is suitable for control of greenhouses, plant monitoring boards, etc..

Information is available as [ingresso 9.](#)

**Esteso**

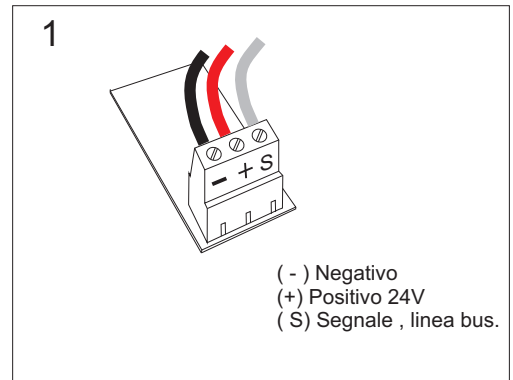
Range between -40 ° C to +125 ° C, with accuracy of 1 °.

Information is available as

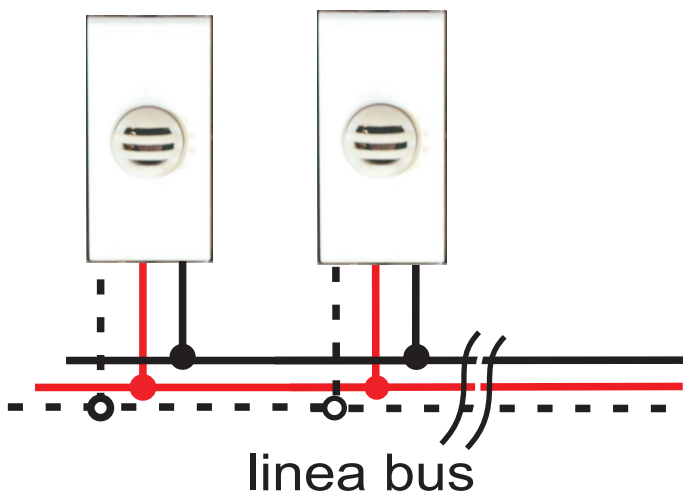
[ingresso 17.](#)

The three scales are set during system programming, the SW E-bus will automatically correct the settings according to the needs of the same.

**Conection**



SCHMATIC DIAGRAM



Specifiche Tecniche

Bus Powered at	24 v dc
current consumption	1.5 mA
emp Range	-40°C +90°C
Tolerance and precision	±1°C / 0.25°C (v. testo)
weight	15 g
Dimension L*W*H	30x16x25 mm
Contenitore	Supporto Nylon
Protection grade	Ip 00
Conforme alle norme	2006/95/CE 2004/108/CE
e in particolare alle norme:	EN 50491-3:2011 EN 50491-5-1:2010 EN 50491-5-2:2010 EN 60730-2-9